



Ghid de montaj pentru sistemul de fonoizolare:

# Perete Despărțitor Gips Standard

DIV2

1. Stratificația sistemului

---

2. Specificații Tehnice

---

3. Materiale necesare

---

4. Secțiuni Tehnice

---

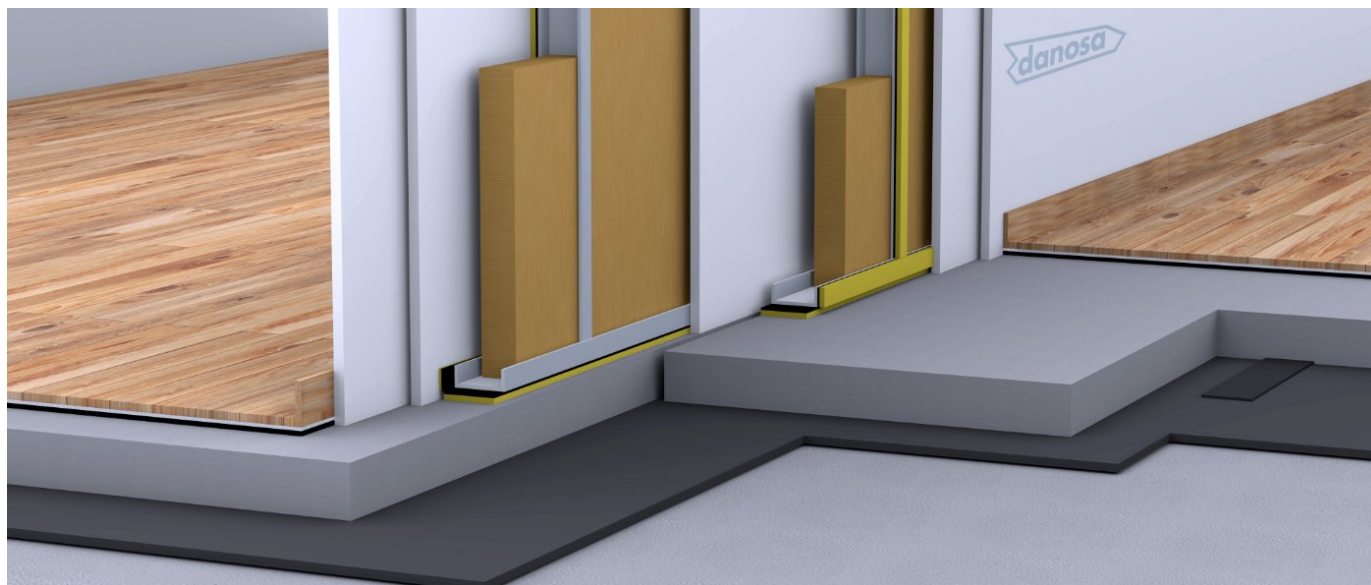
5. Pași de montaj (10 pași)

---

6. Bune Practici

---

# Perete Despărțitor Gips Standard



## 1. Stratificația sistemului

Gips-carton 15 mm + gips-carton 15 mm + structură metalică UW/CW50 cu vată bazaltică și FONODAN pe toate profilele + placă centrală gips-carton 15 mm "de masă" + structură metalică UW/CW50 cu vată bazaltică și FONODAN pe toate profilele + gips-carton 15 mm + gips-carton 15 mm.

Cele două structuri metalice sunt complet independente una de cealaltă (nu se ating), separate prin spațiu de 1–3 cm cu placa centrală în mijloc.

## 2. Specificații Tehnice

Sistemul ofera o valoare de  $R_a = 54$  dBA

Grosime totală: aproximativ 15.5 cm, în funcție de variantele de profile folosite

## 3. Materiale necesare

- Profile metalice UW
- Profile metalice CW
- Șuruburi autoforante pentru gips-carton

- Plăci de gips-carton
- Șuruburi și dibluri pentru fixarea profilului metalic UW
- Mastic acrilic pentru gips-carton pentru închiderea perimetrală
- Bandă de hârtie pentru finisarea rosturilor gips-cartonului
- Pastă de rosturi pe bază de ipsos pentru etanșarea rosturilor

## 3. Materiale necesare

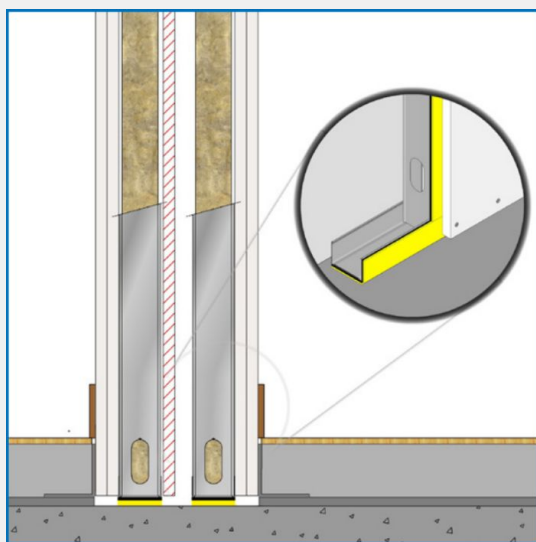


FONODAN 50

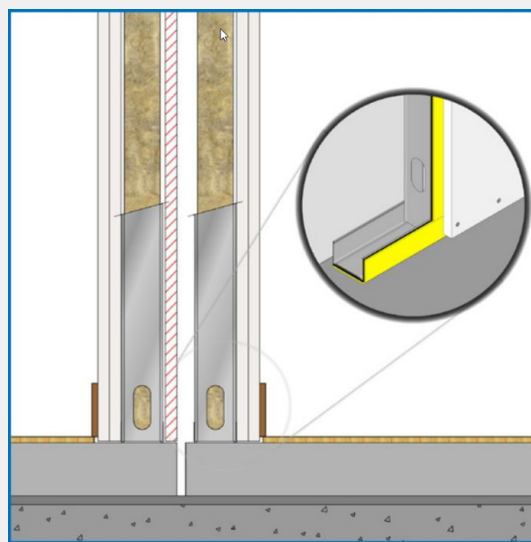


Vată bazaltică de înaltă densitate

## 4. Secțiuni Tehnice



Perete până în placă



Șapă decupată

## 5. Pași de montaj (10 pași)

**1**

### Decuplarea acustică a profilelor UW

Se aplică banda autoadezivă FONODAN pe spatele tuturor profilelor metalice (UW perimetrare și CW montanți) care intră în contact cu pardoseala, tavanul sau pereții existenți. Banda decuplează structura nouă de structurile existente, prevenind transmiterea vibrațiilor.



2

## Montarea celor două structuri perimetrice UW

Se trasează cu șnur sau cu nivela laser cele două linii paralele pe pardoseală, pe tavan și pe pereții laterali, la distanța dorită una de cealaltă (uzual 16 cm grosime totală perete, deci traseul celor două structuri va respecta aceasă grosime).

Cele două structuri UW (de pardoseală, de tavan și laterale) se montează la o distanță de aproximativ 1–3 cm una de cealaltă (verificați secțiunile tehnice ale sistemului). Acest spațiu este esențial: cele două structuri nu trebuie să se atingă în niciun punct, ceea ce asigură decuplarea totală mecanică.

Fixarea: Profilele UW se fixează cu dibluri și șuruburi de pardoseală, tavan și pereții laterali, la distanță de 50–60 cm între fixări.



### 3 Montarea montanților verticali CW

Se introduc montanții CW în profilele UW perimetrice, la interval de 60 cm pe ambele structuri. Profilele CW se taie cu 1–1,5 cm mai scurte decât înălțimea liberă a camerei, pentru un mic joc de dilatare în partea superioară. Cele două seturi de montanți (din cele două structuri) trebuie să rămână independente – nu se ating între ele, nu se conectează rigid.



#### **4** Vată bazaltică în prima cavitate

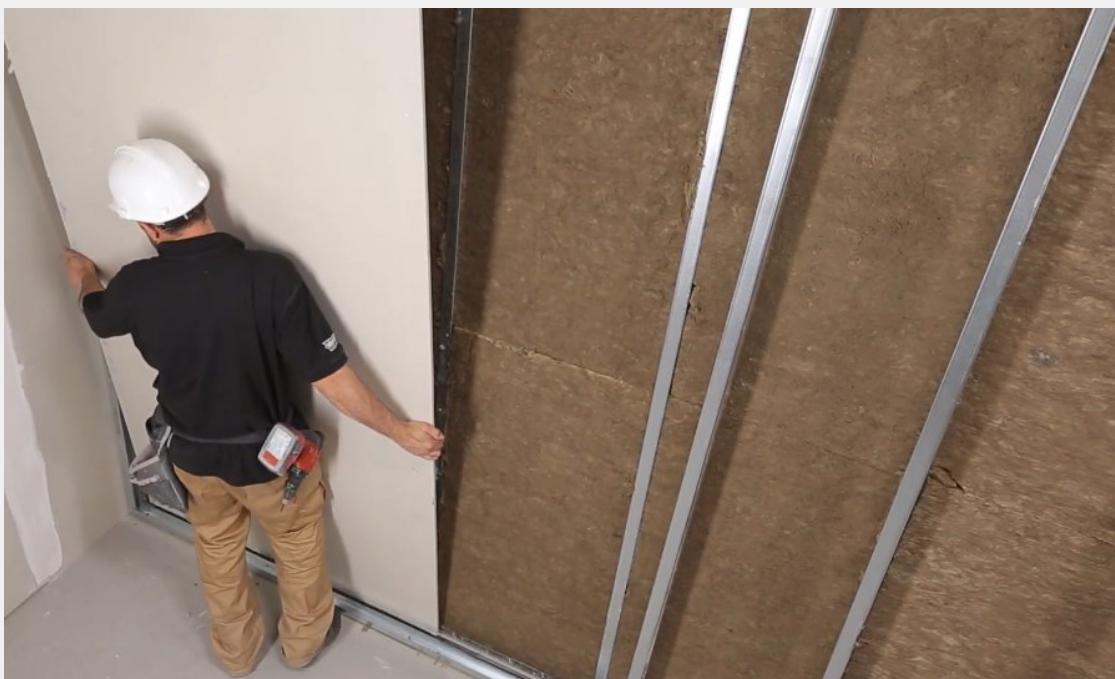
Se introduc plăcile de vată bazaltică de înaltă densitate (recomandat 40–70 kg/m<sup>3</sup>) între montanții CW din prima structură. Vata trebuie să umple complet cavitatea, fără goluri și fără comprimare excesivă, cu grosimea egală cu adâncimea profilului CW.



**5****Montarea plăcii centrale de gips-carton "de masă"**

În spațiul lăsat între cele două structuri metalice, se montează o placă de gips-carton de 15 mm, fixată pe structura unde s-au pus deja plăcile de vată bazaltică. Această placă (hașurată cu roșu în secțiunile tehnice) acționează ca o masă suplimentară interioară a peretelui și crește semnificativ atenuarea acustică.

Atenție: Această placă centrală se sprijină pe o singură structură dintre cele două; nu trebuie să atingă a doua structură.



## 6 Vată bazaltică în a doua cavitate

Cele două structuri sunt acum despărțite de placa centrală. Se lucrează în structura cealaltă, în care nu s-a montat încă vată bazaltică. Se introduc plăcile de vată bazaltică de înaltă densitate între montanții CW, în aceleași condiții ca la Pasul 4 (umplere completă, fără goluri, fără comprimare).



**7****Decuplarea acustică a profilelor CW (ambele fețe)**

Se aplică banda autoadezivă FONODAN pe spatele tuturor montanților metalici CW acolo unde acestea intră în contact cu plăcile de gips-carton. Pe ambele fețe ale peretelui.



**8****Prima placare cu gips-carton (ambele fețe)**

Se înșurubează primul strat de plăci de gips-carton de 15 mm pe ambele fețe ale peretelui, folosind șuruburi autofiletante pentru gips-carton (lungime 25 mm). Distanța între șuruburi: 25 cm pe profilele intermediare, 20 cm pe perimetrul plăcilor.

Spațiu față de pardoseală: 5–10 mm, etanșat ulterior cu mastic acrilic.



✦ AI-generated content

**9****Placarea finală cu gips-carton (ambele fețe)**

Se montează al doilea strat de plăci de gips-carton de 15 mm peste membrana gips-cartonul deja montat, pe ambele fețe. Rosturile acestui strat trebuie decalate față de cele ale primului strat, atât pe verticală, cât și pe orizontală.

Fixarea se face cu șuruburi autofiletante mai lungi (uzual 45 mm), care străpung tot ansamblul placă-placă și se ancorează ferm în structura metalică.



**10****Finisarea peretelui pe ambele fețe**

Finisarea rosturilor: Pe ambele fețe ale peretelui se aplică bandă de hârtie pentru armare în rosturile dintre plăci, urmată de pastă de rosturi pe bază de ipsos.

Sigilarea perimetrală: Pe ambele fețe, întregul perimetru al peretelui (jos, sus și lateral) se sigilează cu mastic acrilic pentru gips-carton.



## 6. Bune Practici

---

- Cele două structuri metalice sunt complet independente – nu se ating între ele în niciun punct rigid; spațiul dintre ele este un element esențial al sistemului.
- Banda FONODAN se aplică pe toate profilele care intră în contact cu pardoseala, tavanul sau pereții laterali.
- Placa centrală "de masă" se sprijină pe o singură structură și nu trebuie să atingă cealaltă structură.
- Rosturile celor două plăci de pe aceeași față trebuie decalate; rosturile dintre cele două fețe trebuie de asemenea decalate (montaj contrabalansat).
- Etanșarea perimetrală cu mastic acrilic este obligatorie pe ambele fețe ale peretelui.
- Dozele, prizele și întrerupătoarele trebuie decalate, acestea nu trebuie să fie în oglindă.
- Dozele, prizele și întrerupătoarele trebuie decalate, NU trebuie poziționate spate-în-spate.
- Pereți foarte lungi (>10 m) necesită rosturi de dilatare verticale.