



Ghid de montaj pentru sistemul de fonoizolare:

Fonoizolare Sub Parchet Standard

RHS2

1. Stratificația sistemului

2. Specificații Tehnice

3. Materiale necesare

4. Secțiuni tehnice

5. Pași de montaj (3 pași)

6. Bune Practici

Fonoizolare Sub Parchet Standard



1. Stratificația sistemului

Strat-suport existent (șapa/pardoseala) + membrană CONFORDAN BT + finisaj de tip parchet.

Sistem compatibil cu încălzirea în pardoseală.

2. Specificații Tehnice

Sistemul o ofera o valoare de $\Delta L_w > 22$ dB

Grosime de 3 mm. Aceasta este grosimea membranei

3. Materiale necesare

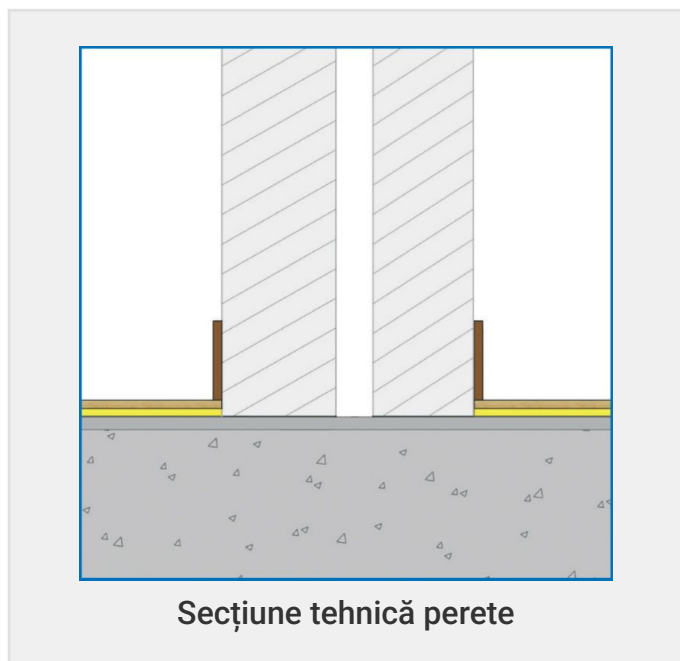


CONFORDAN BT

3. Materiale necesare

- Finisaj de tip parchet
- Alte accesorii necesare montării acestor finisaje

4. Secțiuni tehnice



5. Pași de montaj (3 pași)

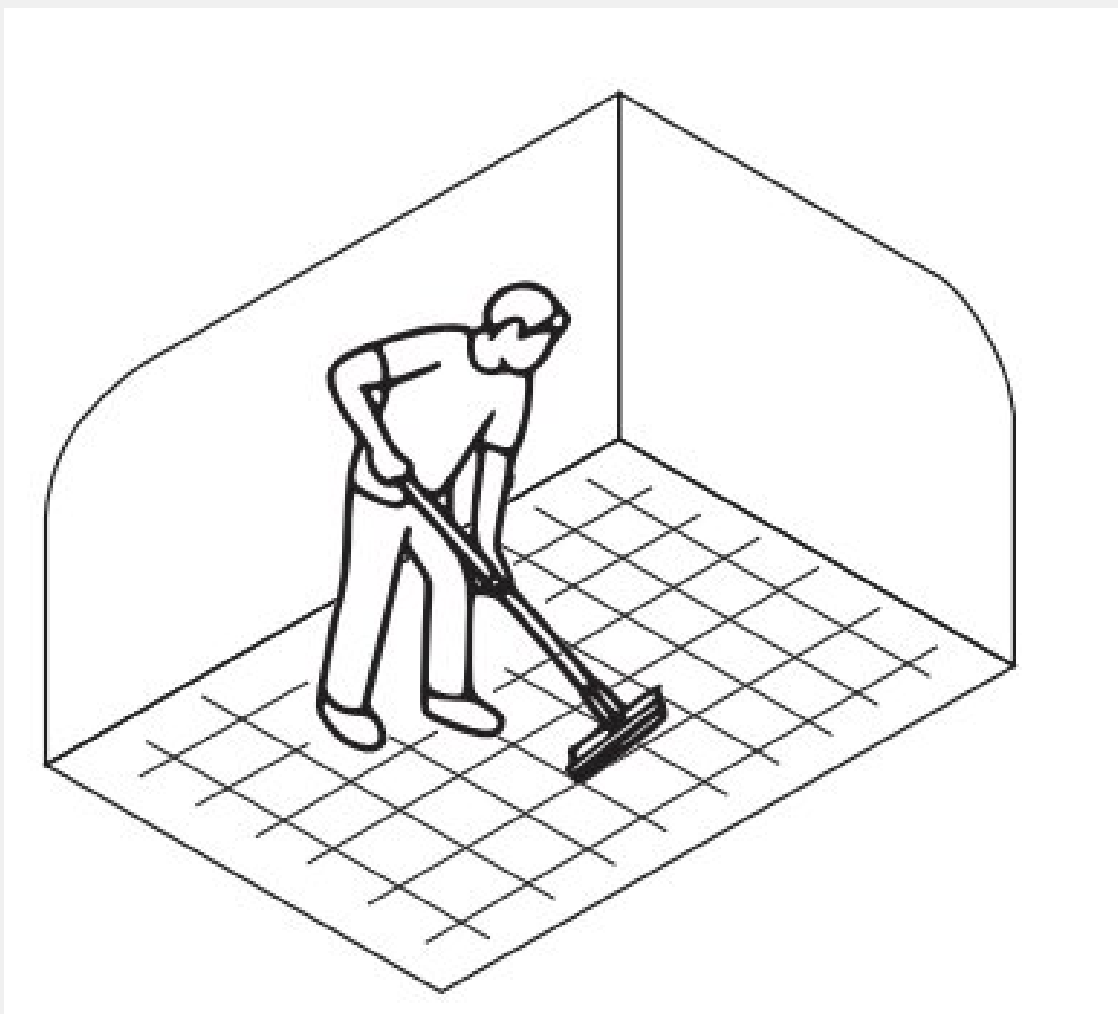
1

Pregătirea suprafeței

Înainte de începere, asigurați-vă că stratul suport este curat, uscat și fără resturi de materiale, praf, urme de adeziv sau alte materiale.

Verificați planeitatea cu dreptarul de 2 m. Denivelările mai mari de 5 mm trebuie egalate cu mortar de nivelare sau șapă autonivelantă.

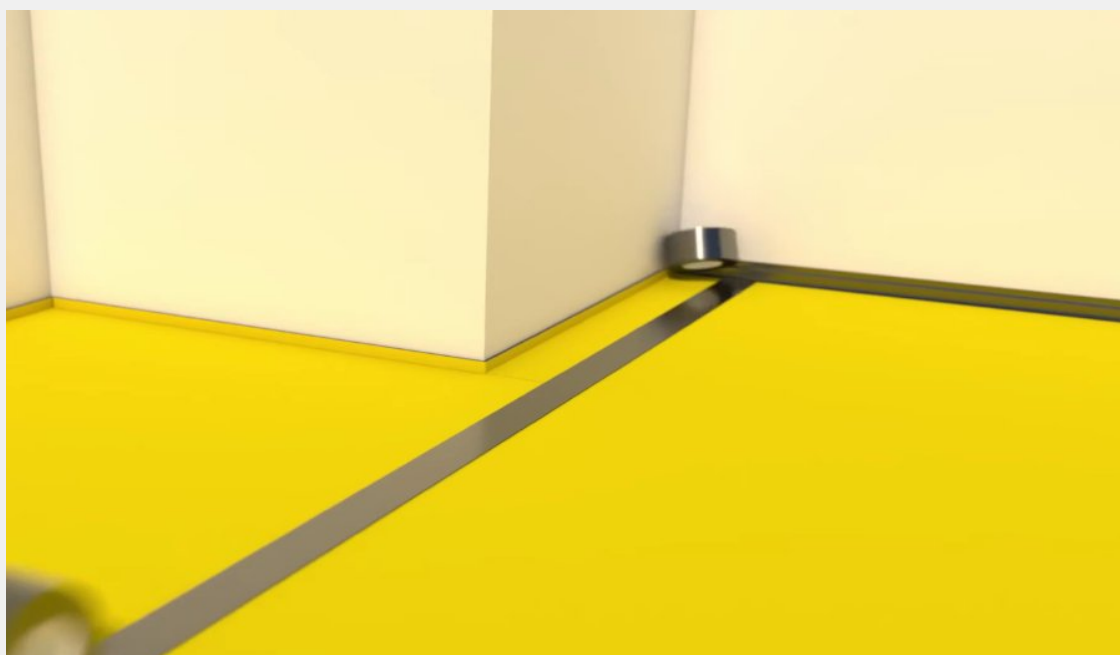
Umiditatea în stratul suport trebuie să fie mică (uzual sub 4% umiditate reziduală).



2**Membrană sub finisaj**

Peste stratul suport se desfășoară membrana CONFORDAN BT pe toată suprafața camerei.

Pentru a reduce electricitatea statică în pardoseală, sigilați rosturile dintre fâșiile de CONFORDAN BT cu bandă aluminizată specifică.



3 Montarea finisajului final

Se instalează parchetul laminat direct peste CONFORDAN BT.

Se montează plintele.



6. Bune Practici

- Plintele se fixează doar de perete, niciodată de pardoseală.
- Pentru gresie se folosește CONFORDAN 900 HS.
- Pentru a reduce electricitatea statică, rosturile CONFORDAN BT se sigilează cu bandă aluminizată.