



Ghid de montaj pentru sistemul de fonoizolare:

# Fonoizolare Sub Parchet Confort

RHS3

1. Stratificația sistemului

---

2. Specificații Tehnice

---

3. Materiale necesare

---

4. Secțiuni tehnice

---

5. Pași de montaj (3 pași)

---

6. Bune Practici

---

# Fonoizolare Sub Parchet Confort



## 1. Stratificația sistemului

Strat-suport existent (șapa/pardoseala) + membrană CONFORDAN 900 + finisaj de tip parchet.

## 2. Specificații Tehnice

Sistemul o ofera o valoare de  $\Delta L_w > 23$  dB

Grosime de 3,9 mm. Aceasta este grosimea membranei

## 3. Materiale necesare



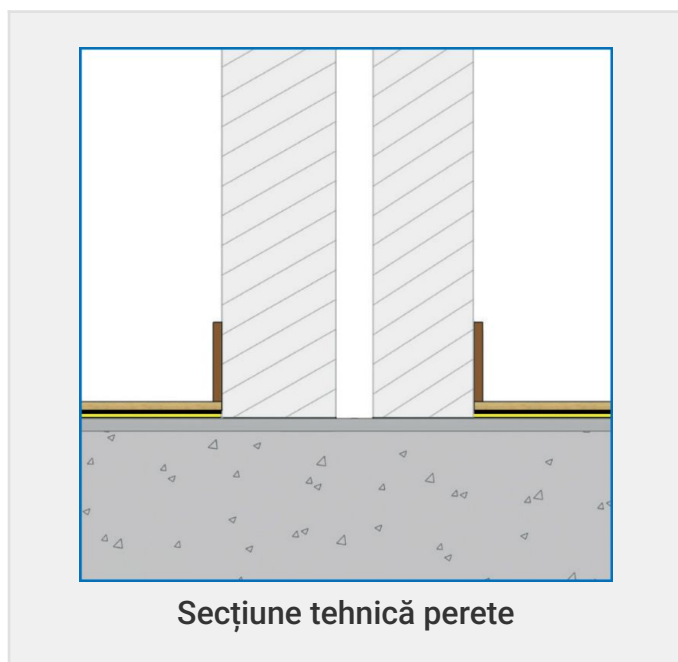
CONFORDAN 900

## 3. Materiale necesare

- Finisaj de tip parchet
- Alte accesorii necesare montării acestor finisaje
- Bandă aluminizată

## 4. Secțiuni tehnice

---



## 5. Pași de montaj (3 pași)

---

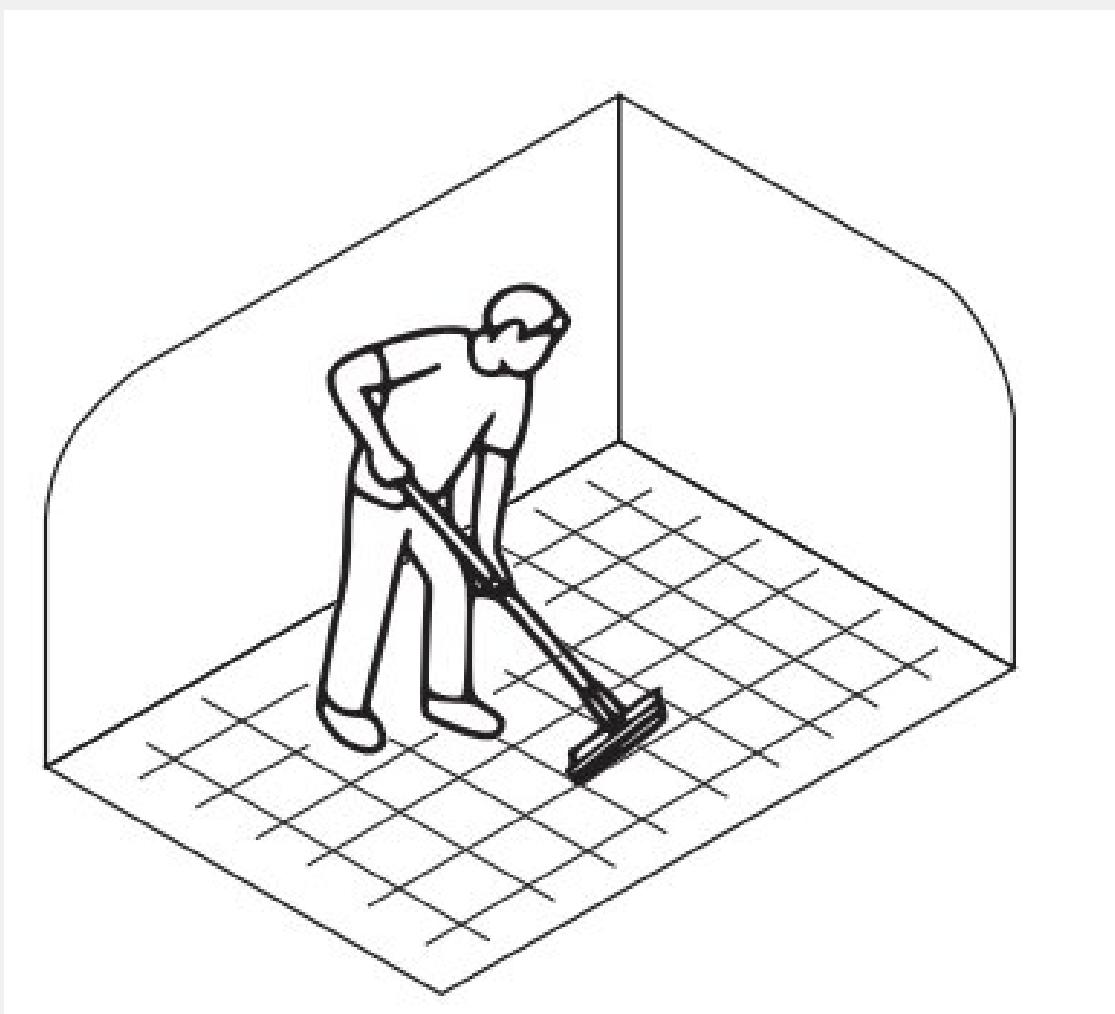
**1**

### Pregătirea suprafeței

Înainte de începere, asigurați-vă că stratul suport este curat, uscat și fără resturi de materiale, praf, urme de adeziv sau alte materiale.

Verificați planeitatea cu dreptarul de 2 m. Denivelările mai mari de 5 mm trebuie egalate cu mortar de nivelare sau șapă autonivelantă.

Umiditatea în stratul suport trebuie să fie mică (uzual sub 4% umiditate reziduală).



**2****Membrană sub finisaj**

Peste stratul suport se desfășoară membrana CONFORDAN 900 pe toată suprafața camerei.

Pentru a reduce electricitatea statică în pardoseală, sigilați rosturile dintre fâșiile de CONFORDAN 900 cu bandă aluminizată specifică.



3

### Montarea finisajului final

Se instalează parchetul laminat direct peste CONFORDAN 900.

Se montează plintele.



## 6. Bune Practici

---

- Plintele se fixează doar de perete, niciodată de pardoseală.
- Pentru gresie se folosește CONFORDAN 900 HS.
- Pentru a reduce electricitatea statică, rosturile CONFORDAN 900 se sigilează cu bandă aluminizată.
- Sistemul nu este compatibil cu încălzirea în pardoseală.
- Pentru membrane compatibile cu încălzirea în pardoseală putem folosi CONFORDAN BT sau CONFORDAN ECO.