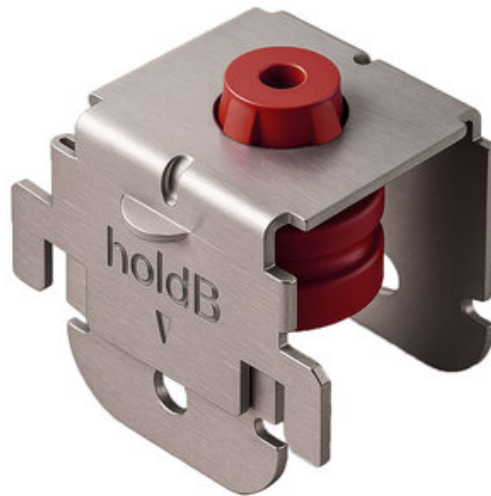


holdB 60-R

Amortiguadores acústicos de techo

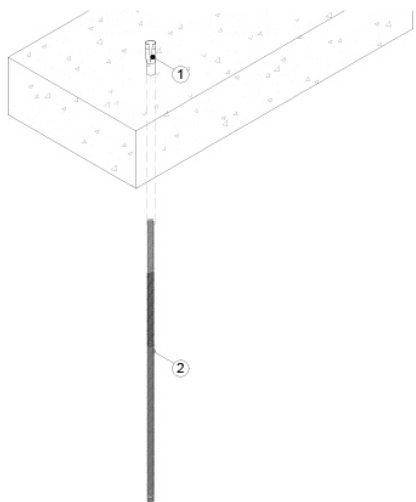


holdB es un amortiguador de elastómero más acero que incorpora dispositivo de bloqueo. Su fijación directa a los perfiles de techo de 60 mm para la suspensión de techos acústicos y su diseño compacto permiten una instalación rápida y segura, optimizando el aislamiento acústico y la durabilidad del conjunto. Su goma roja de mayor dureza permite soportar cargas más elevadas.

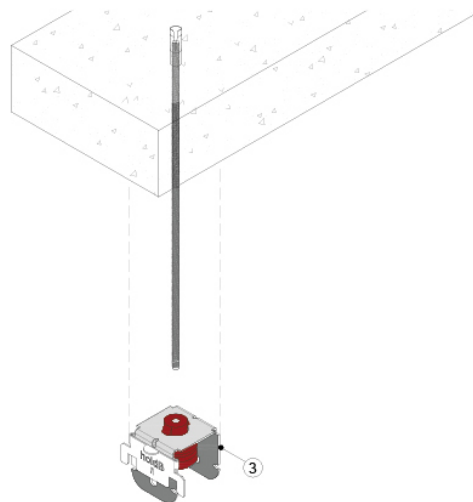
Presentación

- Color: Naranja
- Material: Elastómero técnico y acero
- Código de producto: 730233

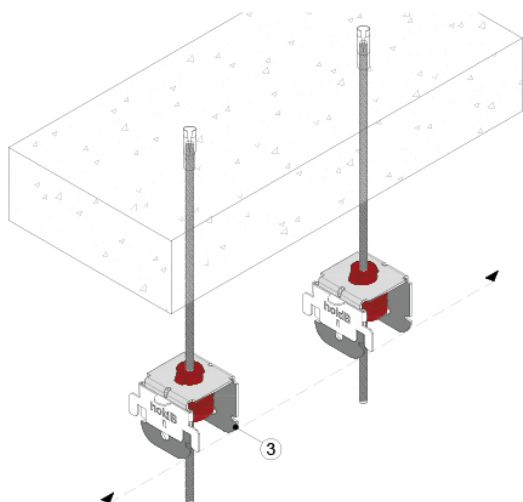
1.



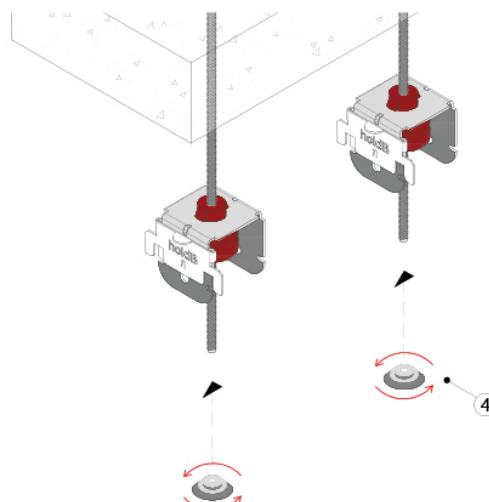
2.



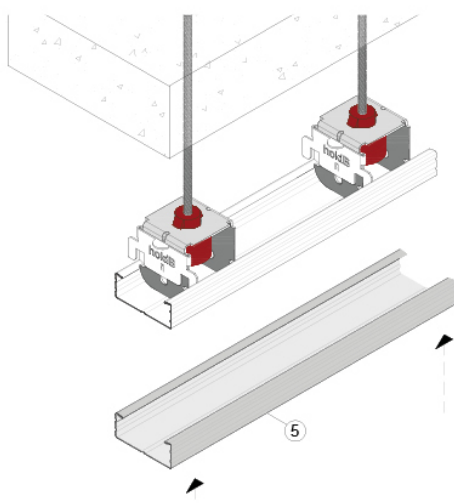
3.



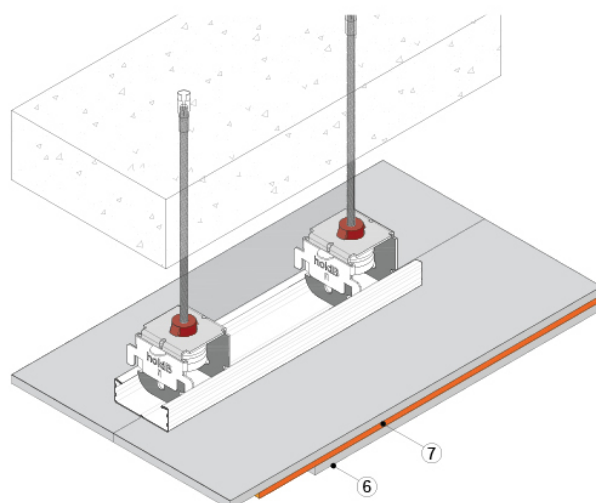
4.



5.



6.



Datos Técnicos

Concepto	Valor	Norma
Capacidad de carga (kg)	25 - 50	-
Perfiles compatibles (mm)	60	-
Frecuencia propia (Hz)	3 - 10	-
Atenuación vibratoria en 25 Hz (%)	89 - 96	-
Atenuación vibratoria en 50 Hz (%)	97 - 99	-

Datos Técnicos Adicionales

CARGA (N)	CARGA (kg)	FRECUENCIA PROPIA (Hz)	% AISL 25 (Hz)	% AISL 50 (Hz)
250	25	7.9	89	97
300	30	7.1	91	98
350	35	6.4	93	98
400	40	5.9	94	99
450	45	5.4	95	99
500	50	5.0	96	99

Normativa y Certificación

- UNE-EN ISO 10846-1:2009 (producto).
- UNE-EN 13964:2016 (sistema de techo).

Campo de Aplicación

- Sistemas de techo acústico con carga adicional. (Para los techos acústicos se ha considerado un peso en torno a 30-35 kg/m². Para pesos diferentes mirar tablas de aislamiento en cada referencia).
- Ideal para proyectos de viviendas, oficinas y locales que requieran alto aislamiento frente a vibraciones y ruido estructural.
- Montaje en perfiles de 60 mm TC-60, RIGI 60, Maestra CD 60/27, T-60 o similar.
- **Cuando se indica "carga" se refiere a elementos colgados que aportan al techo >10 kg/m² tales como altavoces, botelleros, lámparas y otros elementos decorativos.*
- **Cuando se indica "música amplificada" se refiere a locales donde se reproduce música a través de altavoces o en directo.*

Ventajas y Beneficios

- Óptimo aislamiento acústico.
- Instalación sencilla y rápida.
- Compatibilidad con soluciones AUDAL.
- Materiales duraderos y espesores resistentes.
- Sistema seguro que evita desplazamientos.

Modo de empleo

1. Colocación de anclaje y varilla M6.
2. Colocar el amortiguador en la varilla.
3. Nivelación amortiguadores, colocar la rosca de nivelación en la línea marcada por el láser (ayúdate del nivelador que encontrarás en la caja de amortiguadores).
4. Incorporación de cazoletas.
5. Fijar el perfil metálico en el amortiguador.
6. Bajar el sistema de bloqueo.
7. Comprobar la sujeción antes de continuar con el montaje y seguir las instrucciones específicas de instalación de techos acústicos AUDAL.

Aviso

- Las informaciones contenidas en este documento y en cualquier otro asesoramiento proporcionado, están dadas de buena fe, basadas en el conocimiento actual y la experiencia de DANOSA cuando los productos son correctamente almacenados, manejados y aplicados, en situaciones normales y de acuerdo a las recomendaciones de DANOSA. La información se aplica únicamente a la (s) aplicación (es) y al (los) producto (s) a los que se hace expresamente referencia. En caso de cambios en los parámetros de la aplicación, o en caso de una aplicación diferente, consulte el Servicio Técnico de DANOSA previamente a la utilización de los productos DANOSA. La información aquí contenida no exonera la responsabilidad de los agentes de la edificación de ensayar los productos para la aplicación y uso previsto, así como de su correcta aplicación conforme a la normativa legal vigente. Los pedidos son aceptados en conformidad con los términos de nuestras vigentes Condiciones Generales de Venta. DANOSA se reserva el derecho de modificar, sin previo aviso, los datos reflejados en la presente documentación. Página web: **www.danosa.com** E-mail: **info@danosa.com** Teléfono: **+34 949 88 82 10**