

holdB PRO 60-R

Amortiguadores acústicos de techo

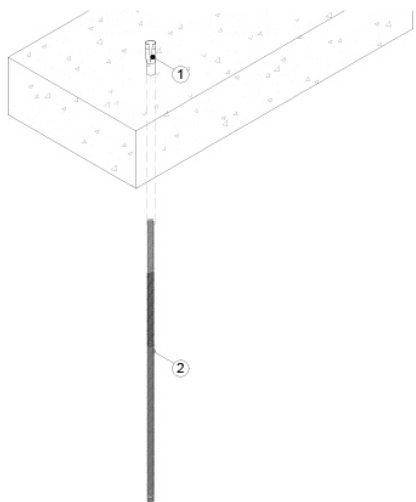


Amortiguador de elastómero, muelle y acero que incorpora dispositivo de bloqueo. Combina material elastomérico con muelle metálico. Su fijación es directa a los perfiles de techo de 60 mm para la suspensión de techos acústicos. Ideal para erradicar las vibraciones de baja frecuencia, techos con cargas mayores y recintos con música amplificada.

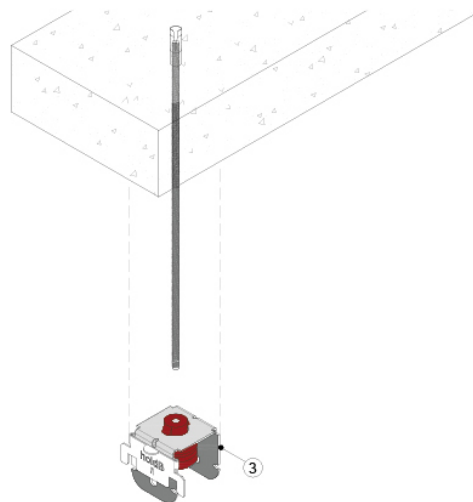
Presentación

- Color: Rojo
- Material: Elastómero técnico, muelle y acero
- Código de producto: 730243

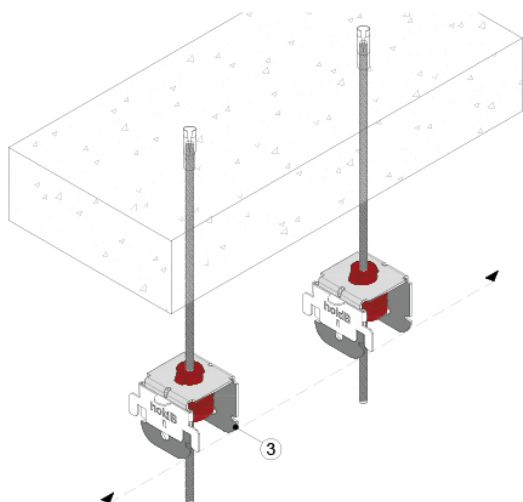
1.



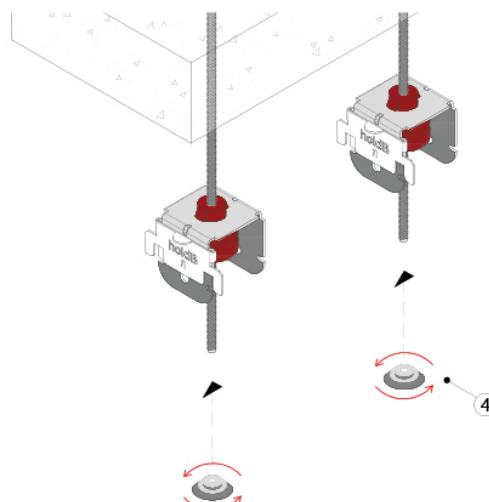
2.



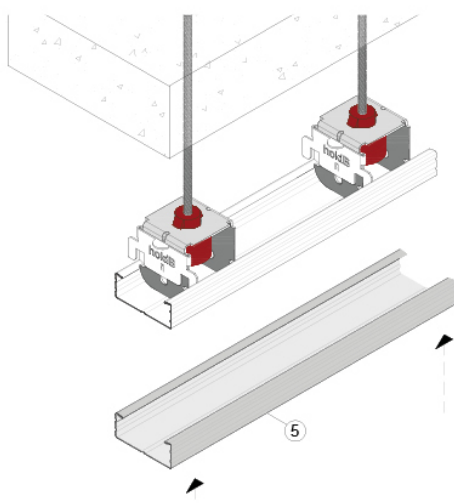
3.



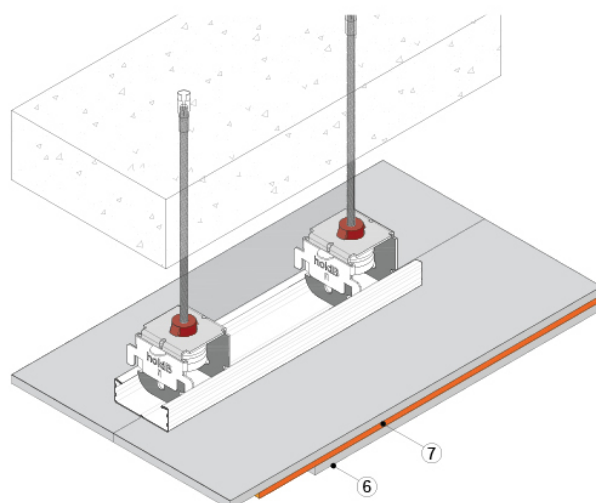
4.



5.



6.



Datos Técnicos

Concepto	Valor	Norma
Capacidad de carga (kg)	25 - 50	-
Perfiles compatibles (mm)	60	-
Frecuencia propia (Hz)	3 - 4	-
Atenuación vibratoria en 25 Hz (%)	98	-
Atenuación vibratoria en 50 Hz (%)	99 - 100	-

Datos Técnicos Adicionales

CARGA (N)	CARGA (kg)	FRECUENCIA PROPIA (Hz)	% AISL 25 (Hz)	% AISL 50 (Hz)
250	25	3.7	98	99
300	30	3.5	98	100
350	35	3.4	98	100
400	40	3.3	98	100
450	45	3.1	98	100
500	50	3.1	98	100

Normativa y Certificación

- UNE-EN ISO 10846-1:2009 (producto).
- UNE-EN 13964:2016 (sistema de techo).

Campo de Aplicación

- Techos sobre salas técnicas, estudios de grabación, home cinema, o plantas industriales.
- Para aislar vibraciones de baja frecuencia, que el elastómero no absorbe con tanta efectividad.
- Para techos pesados (soluciones de gran masa por metro cuadrado).
- Sistemas de techo acústico Danosa con música amplificada.
- Sistemas de techo acústico Danosa con música amplificada y carga adicional.
- Montaje en perfiles de 60 mm TC-60, RIGI 60, Maestra CD 60/27, T-60 o similar.
- **Cuando se indica "carga" se refiere a elementos colgados que aportan al techo >10 kg/m² tales como altavoces, botelleros, lámparas y otros elementos decorativos.*
- **Cuando se indica "música amplificada" se refiere a locales donde se reproduce música a través de altavoces o en directo.*

Ventajas y Beneficios

- Óptimo aislamiento acústico.
- Instalación sencilla y rápida.
- Compatibilidad con soluciones AUDAL.
- Materiales duraderos y espesores resistentes.
- Sistema seguro que evita desplazamientos.

Modo de empleo

1. Colocación de anclaje y varilla M6.
2. Colocar el amortiguador en la varilla.
3. Nivelación amortiguadores, colocar la rosca de nivelación en la línea marcada por el láser (ayúdate del nivelador que encontrarás en la caja de amortiguadores).
4. Incorporación de cazoletas.
5. Fijar el perfil metálico en el amortiguador.
6. Bajar el sistema de bloqueo.
7. Comprobar la sujeción antes de continuar con el montaje y seguir las instrucciones específicas de instalación de techos acústicos danosa.

Aviso

- Las informaciones contenidas en este documento y en cualquier otro asesoramiento proporcionado, están dadas de buena fe, basadas en el conocimiento actual y la experiencia de DANOSA cuando los productos son correctamente almacenados, manejados y aplicados, en situaciones normales y de acuerdo a las recomendaciones de DANOSA. La información se aplica únicamente a la (s) aplicación (es) y al (los) producto (s) a los que se hace expresamente referencia. En caso de cambios en los parámetros de la aplicación, o en caso de una aplicación diferente, consulte el Servicio Técnico de DANOSA previamente a la utilización de los productos DANOSA. La información aquí contenida no exonera la responsabilidad de los agentes de la edificación de ensayar los productos para la aplicación y uso previsto, así como de su correcta aplicación conforme a la normativa legal vigente. Los pedidos son aceptados en conformidad con los términos de nuestras vigentes Condiciones Generales de Venta. DANOSA se reserva el derecho de modificar, sin previo aviso, los datos reflejados en la presente documentación. Página web: **www.danosa.com** E-mail: **info@danosa.com** Teléfono: **+34 949 88 82 10**